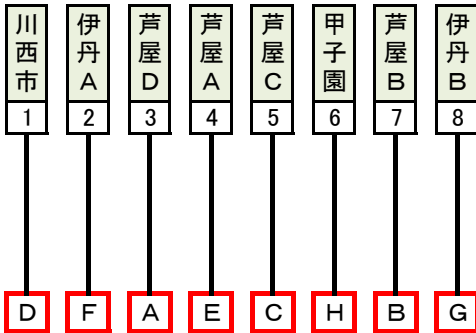
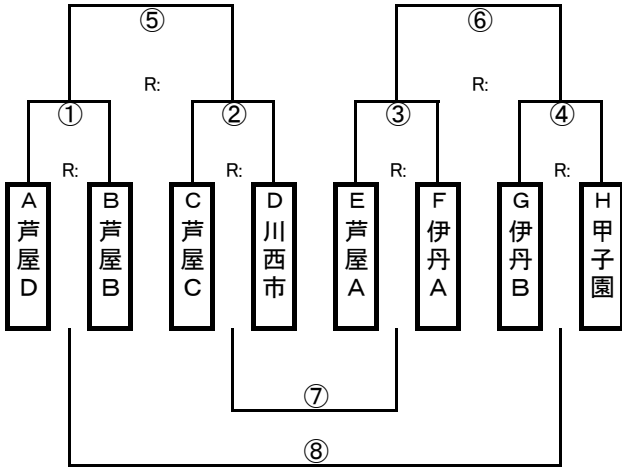


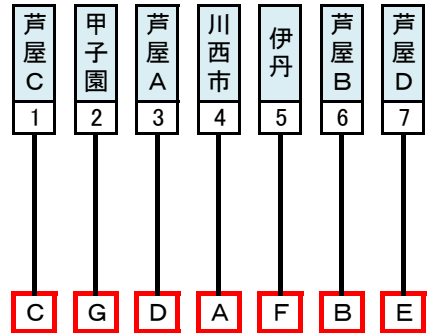
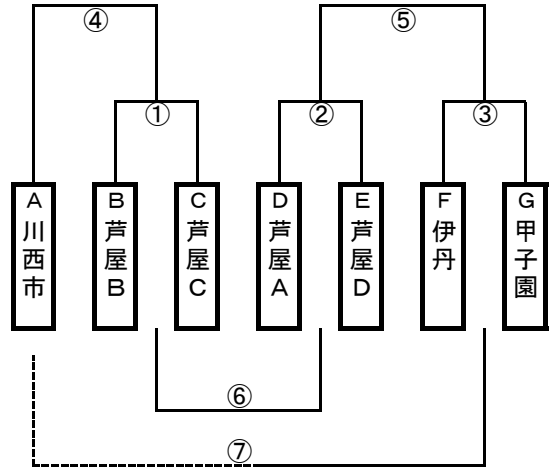
3年生

10-2-10



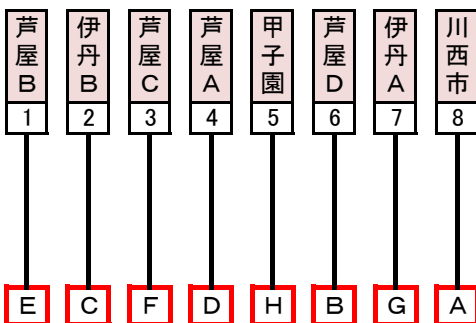
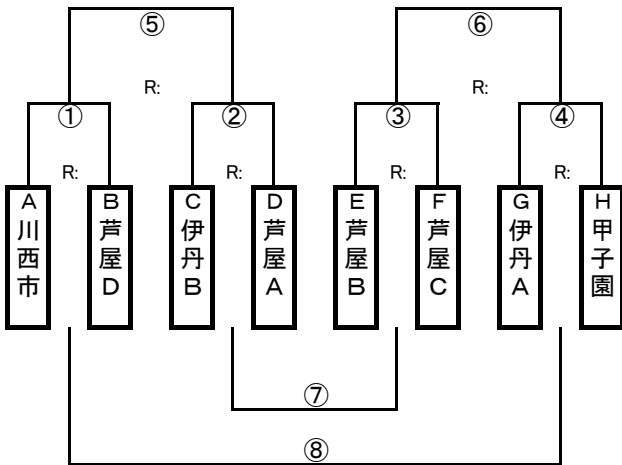
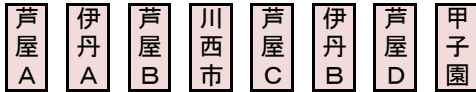
4年生

10-2-10



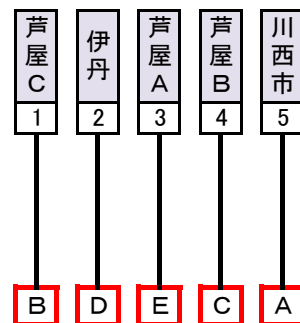
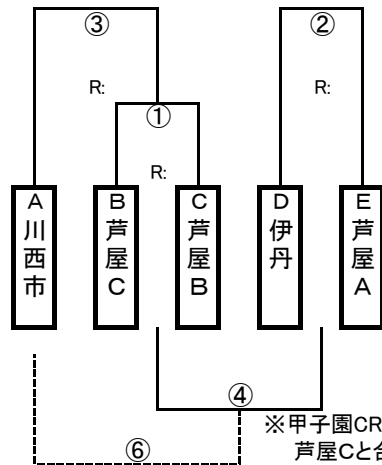
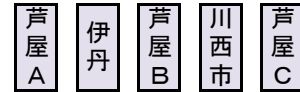
5年生

12-2-12



6年生

12-2-12

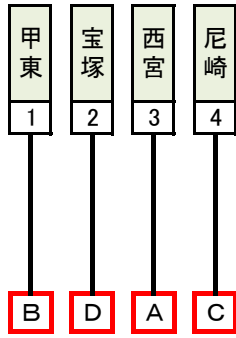
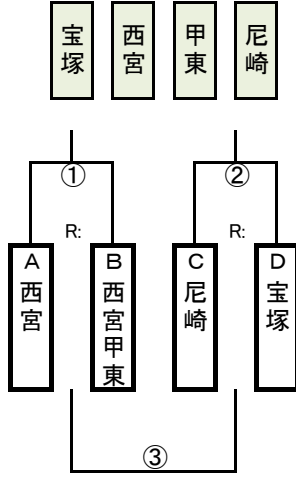


※甲子園CRC、2名は芦屋Cと合同とする。

3年生

10-2-10

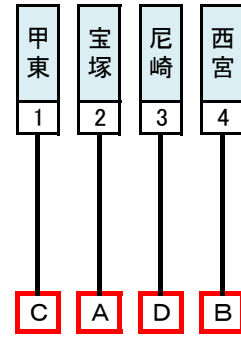
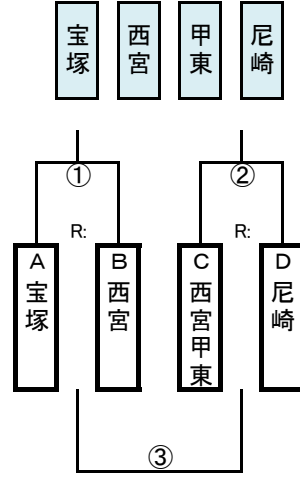
30分



4年生

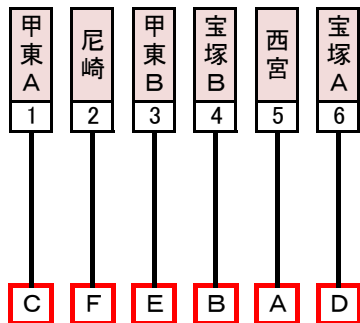
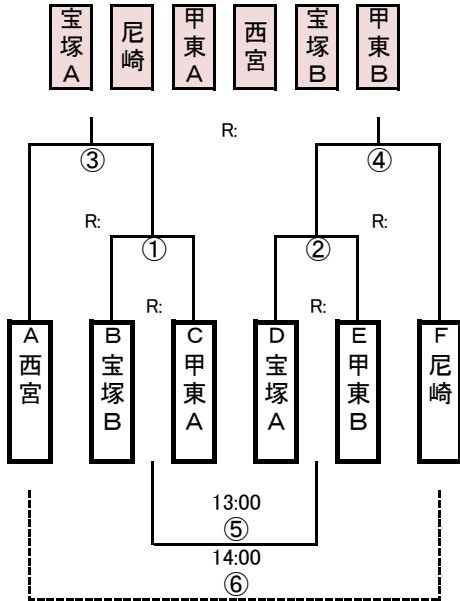
10-2-10

30分



5年生

12-2-12



6年生

12-2-12

